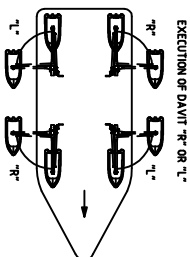
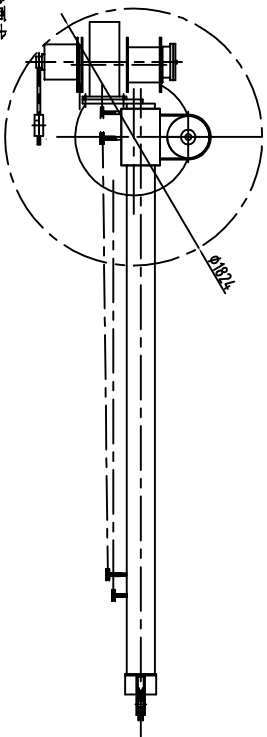
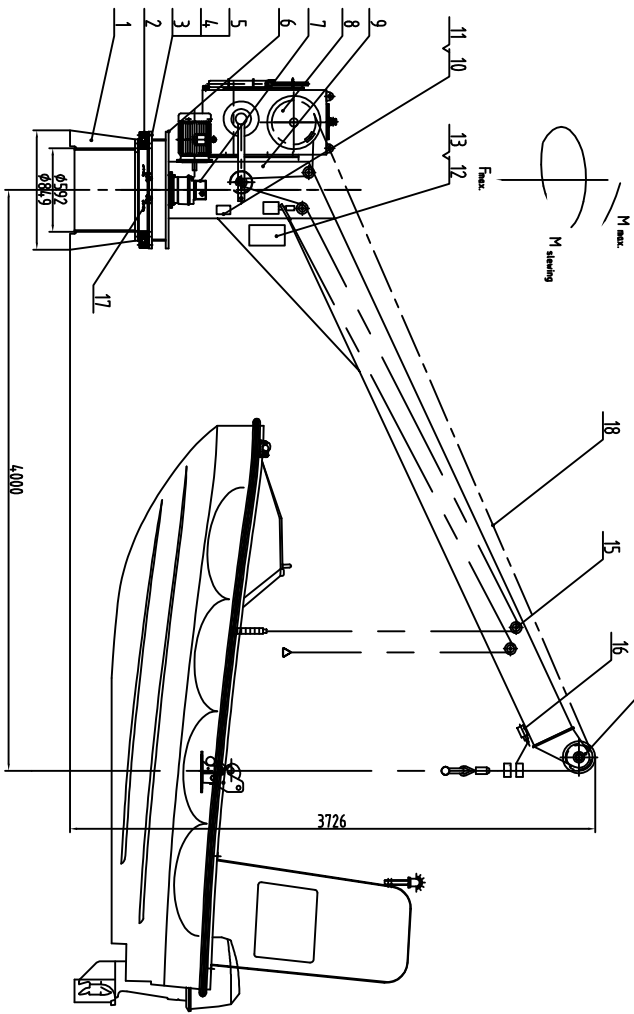


1 00-672ZMM15N1Z

FORCES ON DECK FOUNDATION
M_{max} = 73kNm
M_{slewing} = 29kNm
F_{max} = 65 kN



- 技术要求
1. 本吊架完全满足MSC.47(66)-----SOLAS 74修正案和MSC.48(66)-----国际救生设备规则。
 2. 本图所示为左式吊架,右式吊架对称制造。

TECHNICAL REQUIREMENTS

BE MADE SYMMETRICALLY.
1. THIS DAVIT COMPLETELY COMPLIES WITH MSC.47(66) OF "AMENDMENTS TO SOLAS 74" AND MSC.48(66) OF "SA CODE".
2. THIS DRAWING SHOWS LEFT TYPE DAVIT. RIGHT TYPE DAVIT SHALL

日期

签字

审核

编制

物料

重量

重量

重量

重量

重量

1

2

3

4

5

6

主要参数		MAIN TECHNICAL DATA			
名称	PRODUCT TYPE	MNSD14N			
最大吊钩	MAX. WORKING LOAD	14 kN			
最大吊钩	HOISTING LOAD	14 kN			
升降速度	LOWERING SPEED OF WIRE-ROPE	≥ 18 m/min			
升降速度	LOWERING SPEED OF WIRE-ROPE	40~80 m/min			
钢丝绳	SIZE OF WIRE-ROPE	8x19-φ16-171A, 镀锌钢索			
吊钩高度	HOISTING HEIGHT	28 m			
最大倾角	MAX. SLEWING ANGLE	14 kN			
最大倾角	MAX. SLEWING ANGLE	≤ 35°			
驱动方式	STORDED POWER SLEWING ANGLE	≥ 0.5°/min			
驱动方式	STORDED POWER SLEWING ANGLE	≥ 0.25°/min			
驱动方式	STORDED POWER SLEWING ANGLE	≥ 0.25°/min			
驱动方式	MOTOR OF WINCH	Y120M-4-H			
电压	VOLTAGE	380V	415V	380V	415V
频率	FREQUENCY	50 Hz	60 Hz	50 Hz	60 Hz
输出功率	OUTPUT	5.5 kW	5.5 kW	6.3 kW	5.5 kW

18	215NW29-08	吊钩座 Boat fall unit	1	ASSEM			
17	215NW29-07-0	吊钩座 Slewing limit unit	1	ASSEM			
16	215NW29-06-0	吊钩座 Slewing limit unit	1	ASSEM			
15	215NW29-05-0	吊钩座 Slewing control unit	1	ASSEM			
14	215NW29-04-0	吊钩座 Guide pulley	1	ASSEM			
13	3x6 GB867-86	吊钩座 Rivet	4	ML2			
12	215NW29-MP2	吊钩座 Operation plate	1	TC-R8N9T1			
11	3x6 GB867-86	吊钩座 Rivet	4	ML2			
10	215NW29-MP1	吊钩座 Intermediate plate	1	TC-R8N9T1			
9	215NW29-03-0	吊钩座 Davit arm	1	ASSEM			
8	NMSD23-09-0	吊钩座 Slewing mechanism	1	ASSEM			
7	XHS05ZC25	吊钩座 Slewing unit	1	ASSEM			
6	215NW29-02-0	吊钩座 Slewing tray	1	ASSEM			
5	M16 GB6170-87	吊钩座 Nut	36	8.8			
4	M16 GB93-87	吊钩座 Washer	36	65H			
3	M16x120 GB5783-86	吊钩座 Bolt	36	8.8			
2	HSN.25.720A	吊钩座 Slewing bearing	1	ASSEM			
1	215NW29-01-0	吊钩座 BASE	1	ASSEM			

物料表			重量			
料号	名称	数量	单重	总重	备注	备注
			14kN单臂救助艇架设备			
			SINGLE ARM RESCUE BOAT LAUNCHING APPLIANCE			
			总图			
			GENERAL ARRANGEMENT			

生产信息		PROJ. NAME		SINGLE ARM RESCUE BOAT LAUNCHING APPLIANCE	
设计	审核	设计	审核	215NW29-00	
检查	重量	0		215NW29-00	
日期	比例	1:5		215NW29-00	
2015.6	比例	1:5		215NW29-00	