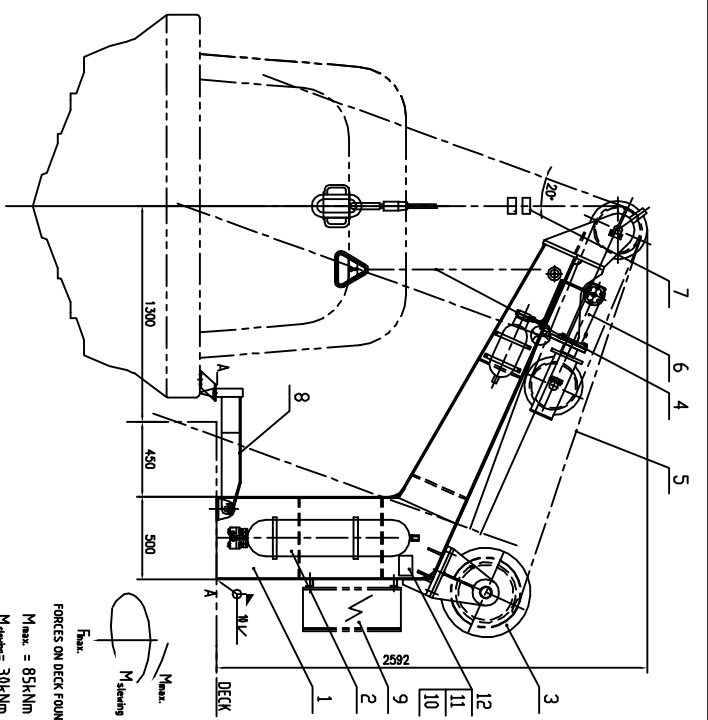
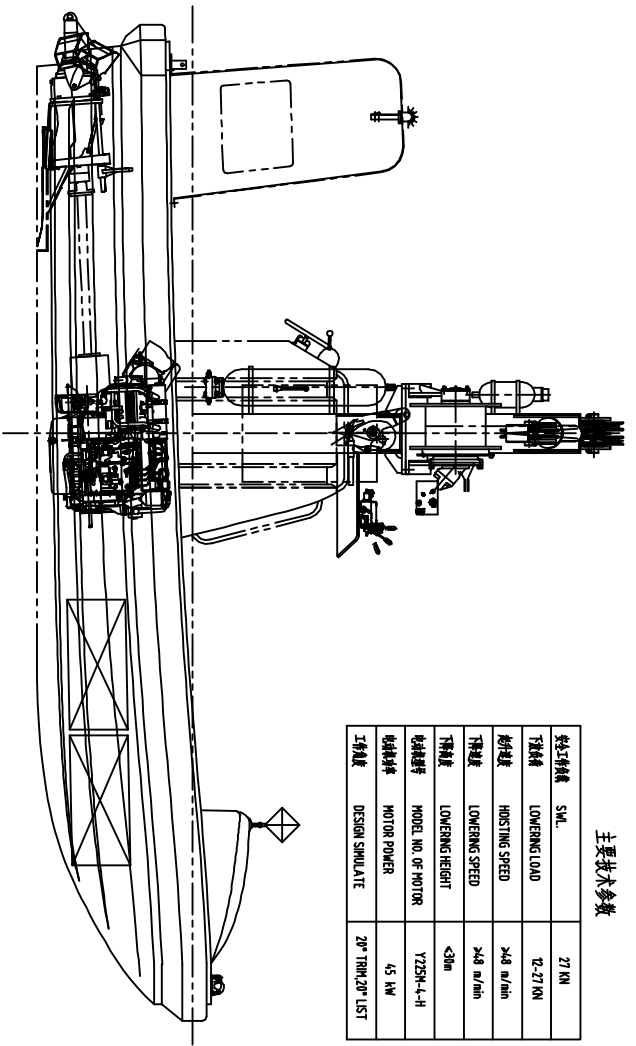
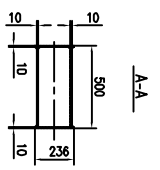
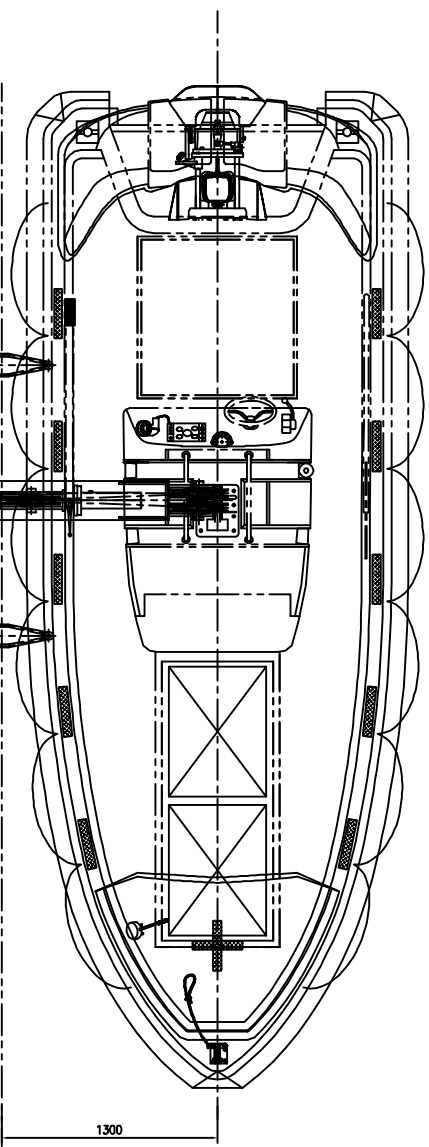


主要技术参数

额定升降力	SML	27 KN
下降速度	LOWERING LOAD	12-27 KN
提升速度	RISING SPEED	248 m/min
下降速度	LOWERING SPEED	248 m/min
下降高度	LOWERING HEIGHT	<30m
电机型号	MODEL NO. OF MOTOR	Y250L-4-H
电机功率	MOTOR POWER	45 kW
工作制	DESIGN SIMULATE	20" TRM, 20" LST



FORCES ON DECK FOUNDATION
 Max. = 85kNm
 M_{standing} = 30kNm
 F_{max} = 42 kN



本系统按照SOLAS96和MSC.81(70)标准设计。
 系统采用全液压驱动，符合最新船级社要求。
 THE DAVIT SYSTEM IS DESIGNED TO FULL ALL REQUIREMENTS
 AS GIVEN IN LATEST SOLAS96 AND MSC.81(70) REQUIREMENTS.

NO.	CODE	NAME	QTY	NATURAL	REMARK
12		操作操作板	1	MM	
11	306 08067-06	钢吊钩	4	M12	
10		钢名牌板	1	MM	
9	PS27-09-0	电气系统	1	ASSEMBLY	
8	PS27-08-0	吊钩系统	2	ASSEMBLY	

NO.	CODE	NAME	QTY	NATURAL	REMARK
7	PS27-07-0	限位器	1	ASSEMBLY	
6	PS27-06-0	缓冲器	1	ASSEMBLY	
5	PS27-05-0	防坠落	1	ASSEMBLY	
4	PS27-04-0	限位器	1	ASSEMBLY	
3	PS27-03-0	液压系统	1	ASSEMBLY	
2	PS27-02-0	液压系统	1	ASSEMBLY	
1	PS27-01-0	吊钩	1	ASSEMBLY	

NO.	PS27-00	DAVIT SYSTEM	1	ASSEMBLY	
NO.	PS27-00	DAVIT SYSTEM	1	ASSEMBLY	