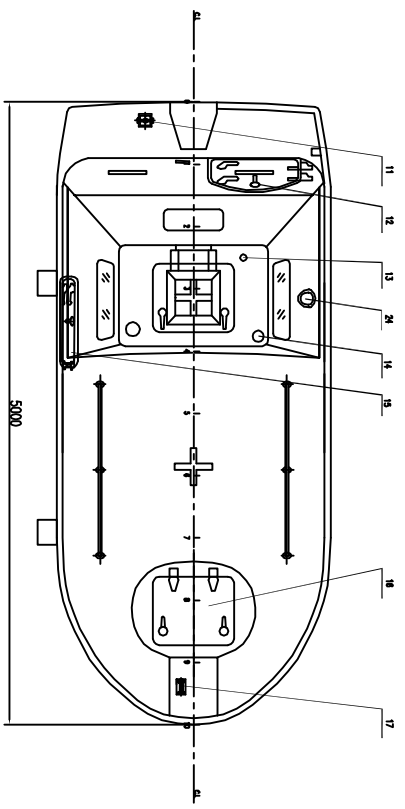


主要参数
MAIN PARAMETER

艇长 LENGTH: 5.00M
 艇宽 BREADTH: 2.20M
 型深 DEPTH: 1.10M
 乘员 NO. OF PERSON: 26P
 航速 SPEED: >6kn
 机舱 ENGINE: 380L-3



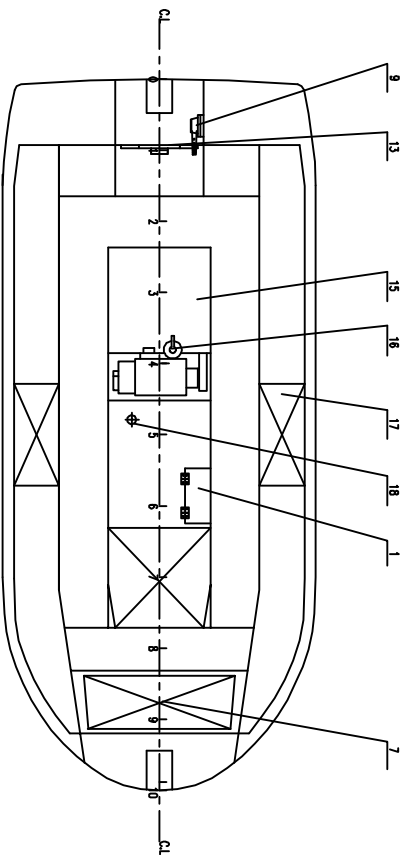
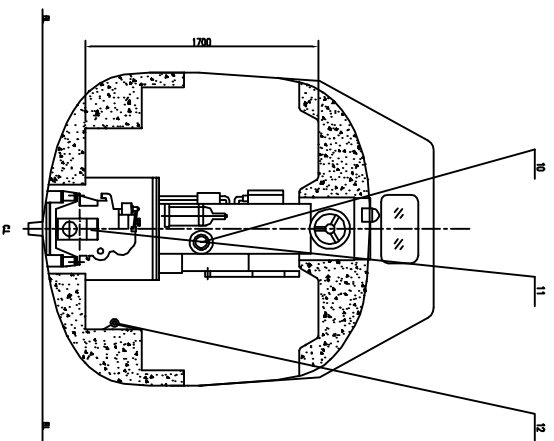
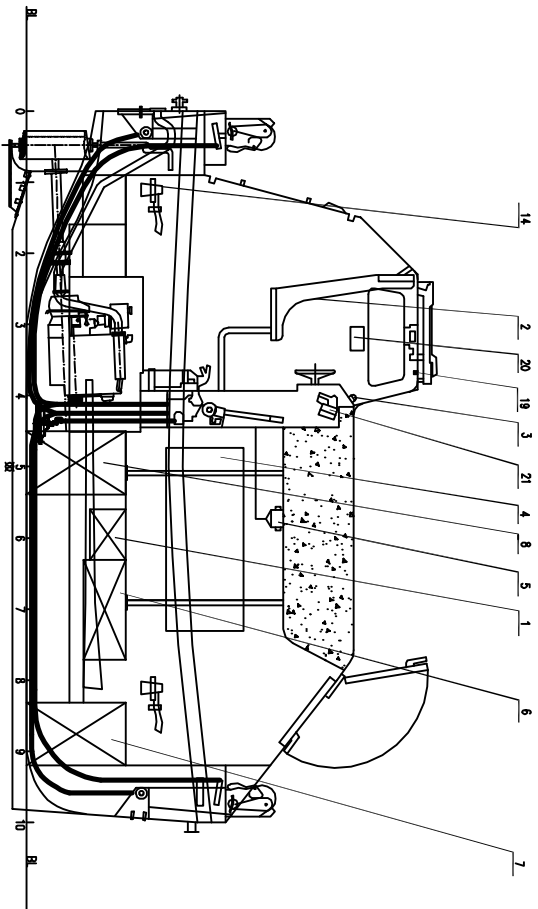
Note: Side door will be installed in portside of dashboard lifeboat and starboard side of starboard lifeboat.
 注: 左舷侧门安装在右舷, 右舷侧门安装在左舷

25	NM08-256-04	梯架	LADDER SEAT	2	不锈钢	S.S	
24	NM08-06	舷梯	OVARSE HOLE	1	铜	BRASS	
23	NM08-06	舷梯	CRUTCH	1	不锈钢	S.S	
22	NM08-245-15	舷梯	HANDRAIL.3	1	不锈钢	S.S	
21	Ø460	螺旋桨	PROPELLER	1	铜	CUPRUM	
20	NM08-231-11	螺旋桨轴	TOWER HATCH	1	不锈钢	F.R.P	
19	NM08-241-01	螺旋桨轴	RUDDER NOZZLE	1	铜	F.R.P	
18	NM08-108-20	螺旋桨轴	WASHING DRUM	2	镀锌	GALV. STEEL	
17	NM08-232-02	螺旋桨轴	PAINTER RELEASE	1	不锈钢	S.S	
16	NM08-231-11	螺旋桨轴	FORG HATCH	1	铜	F.R.P	
15	NM08-232-16	螺旋桨轴	ROVER REFLECTOR SIGN	1	铜	S.S	
14	NM08-256-13	螺旋桨轴	THROUGH PLUG	1	黄铜	F.R.P	
13	NM08-231-10	螺旋桨轴	AT HATCH	1	铜	F.R.P	
12	NM08-108-18	螺旋桨轴	TOWING BIT	1	铜	S.S	
11	NM08-106-09-1	螺旋桨轴	FENDER	1	橡胶	RUBBER	
10	NM08-245-15	螺旋桨轴	HANDRAIL.2	1	不锈钢	S.S	
9	H3150	螺旋桨轴	RETRO-REFLECTIVE TAPE	30	塑料	PLASTIC	
8	NM08-106-4-2	螺旋桨轴	SKATES	2	橡胶	RUBBER	
7	NM08-245-15	螺旋桨轴	HANDRAIL.1	2	不锈钢	S.S	
6	NM08-245-20	螺旋桨轴	VENTILATOR	1	铜	F.R.P	
5	NM08-245-12	螺旋桨轴	LINE	2	铜	ASSEMBLY	
4	BSW9812	螺旋桨轴	POSITIONING LIGHT	1	塑料	PLASTIC	
3	NM08-211-03-0	螺旋桨轴	BATTERY CHARGE PLUG	1	铜	PLASTIC	
2	NM08-211-03-0	螺旋桨轴	RELEASE HOOK	2	镀锌	GALV. STEEL	
1							

名 称
底 座 号 记 号
底 座 号 记 号

REV NO.	REV. DATE	REV. NO.	REV. DATE
001	2006.5	001	2006.5
002	2007.3	002	2007.3
DESIGNED	YANG GAO	CHECKED	LI FANG
VERIFIED	YANG GAO	APPROVED	LI FANG
DATE		DATE	

5.0M 艇宽
5.0M 艇长
GENERAL ARRANGEMENT
NM50C
NM08A-100-03
PRESS WEIGHT SCALE
1/2 1:40
NINGBO NEW MARINE LIFESAVING EQUIPMENT CO.,LTD
宁波市新海救生设备有限公司



21	WS97	指示灯	SEARCH LIGHT	1	材料	ASSEMBLY		
20		说明书	OPERING INSTRUCTION	1	材料	BRASS		
19	NM08-232-04-1	雨水塞	RAIN PLUG	1	材料	BRASS		
18	NM08-100-09	底部塞	BOTTOM PLUG	1	材料	ASSEMBLY		
17	NM08-235-13	淡水箱	FRESH WATER CASE	2	材料	F.R.P		
16	WFZ/2	灭火器	EXTINGUISHER	1	材料	DRY POWDER		
15	NM08-235-25	引擎盖	ENGINE COVER	1	材料	F.R.P		
14	HS60	舱盖	HATCHET	2	材料	PRODUCT		
13	NM082-220-01-8	应急手柄	EMERGENCY HANDLE	2	材料	S.S.		
12	NM-44-01	舷梯钩	QUARBOARD HOOK	2	材料	ASSEMBLY		
11	380-J	引擎	ENGINE	1	材料	PRODUCT		
10	0196E	电开关	ELECTRIC SOURCE SWITCH	1	材料	PRODUCT		
9	MB1728	手柄	HANDLE PUMP	1	材料	PLASTIC		
8	NM08-236-08	燃油箱	FUEL OIL TANKER	1	材料	S.S.		
7	NM08-235-11	设备箱	EQUIPMENT CASE	1	材料	F.R.P		
6	NM08-235-14	食品箱	FOOD CASE	1	材料	F.R.P		
5	0D012	顶灯	CEILING LIGHT	2	材料	ASSEMBLY		
4	NM08-239-14	头枕	HEAD REST	1	材料	F.R.P		
3	CR-45	罗盘	COMPASS	1	材料	ASSEMBLY		
2	NM08-100-15-1	救生座	HELMSMAN SEAT	1	材料	F.R.P		
1	NM08-236-12	电池箱	BATTERY CASE	1	材料	F.R.P		
NO	CODE NAME	NAME OF ARTICLE	QTY	MATERIAL	REMARK			
材料						REV NO.	5.0M 总图	NM 08A-100-03
材料						REV NO.	5.0M 总图	
材料						REV NO.	2006.5	
材料						REV NO.	REV 001/2007.3	
材料						REV NO.	REV 000/2007.3	
材料						DESIGNED	YANG CHUN QIAO	
材料						CHECKED	LI FANGJONG	
材料						VERIFIED	YANG CHUN QIAO	
材料						APPROVED		
材料						DATE		
材料						GENERAL ARRANGEMENT		
材料						NM50C		
材料						NINGBO NEW MARINE LIFESAVING EQUIPMENT CO.,LTD		
材料						宁波市新海洋救生设备有限公司		
材料						PAGE 2/2		
材料						WEIGHT		
材料						SCALE 1:35		

名 表

图 号

图 号

图 号