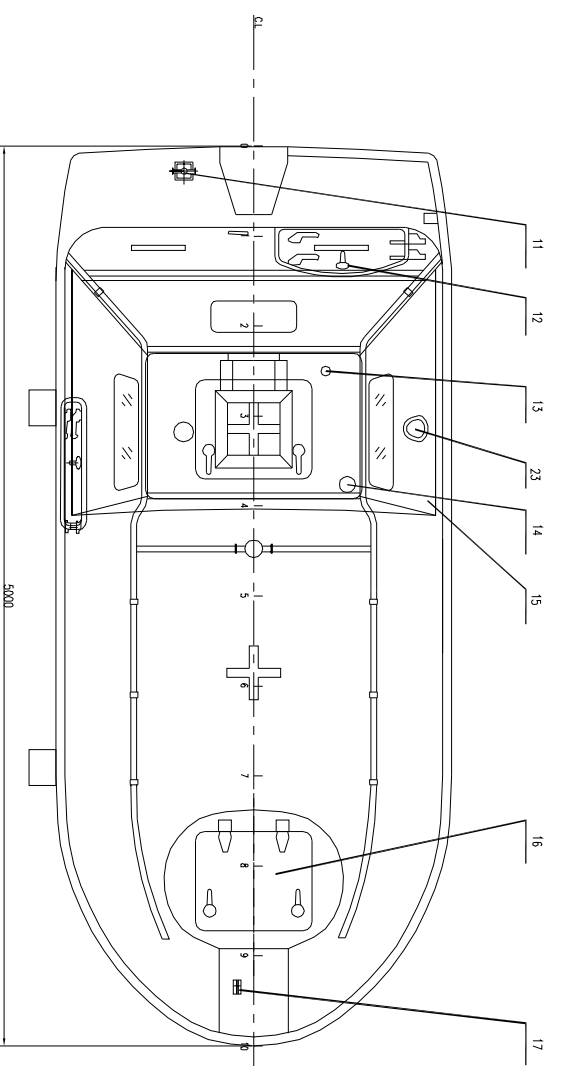
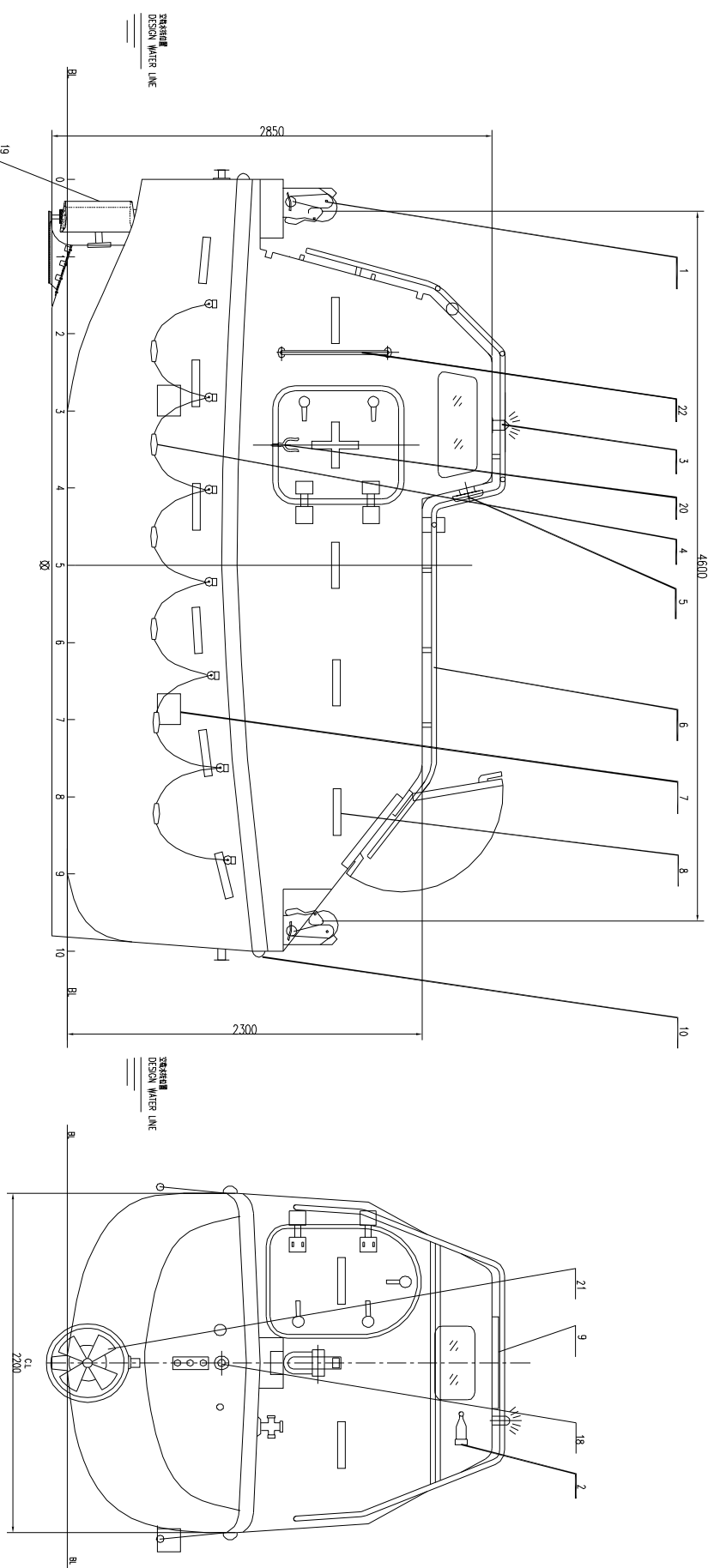


主要参数

MAIN PARAMETER

艇长 LENGTH: 5.00M
 型宽 BREADTH: 2.20M
 型深 DEPTH: 1.10M
 航速 SPEED: >6kn
 机器ENGINE: 380J-3



Note: Side door will be installed in portside of starboard lifeboat and starboard side of portside lifeboat
 注: 左舷侧门装在右侧, 右舷侧门装在左侧

24	NM05-256-04	空艇强顶 ADDER SEAT	2	不锈钢 S.S	
23		划桨孔 ORANGE HOLE	1	黄铜 BRASS	
22	NM08-245-15	扶手 3 HANDRAIL 3	1	不锈钢 S.S	
21	Ø460	螺旋桨 PROPELLER	1	铸铜 CURPUM	
20	NM05-06	桨叉 CRUTCH	1	不锈钢 S.S	
19	NM08-241-01	转动号雷RUDDER NOZZLE	1	玻璃钢 R.P	
18	NM08-108-20	抛锚并 LASHING DRUM	2	浸锌钢ALV. STEEL	
17	NM08-232-02	能释放器 PAINTER RELEASE	1	不锈钢 S.S	
16	NM08-231-11	舱门 FORE HATCH	1	玻璃钢 R.P	
15	NM08-231-12	侧门 SIDE HATCH	1	玻璃钢 R.P	
14	NM08-232-16	雷达反射器 REFLECTOR STAND	1	不锈钢 S.S	
13	NM08-256-13	放艇口 THROUGH PLUG	1	铜 BRASS	
12	NM08-231-10	艇门 JAW HATCH	1	玻璃钢 R.P	
11	NM05-108-18	系统回油 BIT	1	不锈钢 S.S	
10	NM08-106-09-1	护舷 FENDER	1	橡胶 RUBBER	
9	NM08-231-11	驾驶舱顶门 TOWER HATCH	1	玻璃钢 R.P	
8	H3150	反光带 RETRO-REFLECTIVE TAPE	30	塑料 PLASTIC	
7	NM08-106-9-2	防撞垫 SKATES	2	橡胶 RUBBER	
6	NM08-250-20	喷水管 SPRINKLER PIPE	1	不锈钢 S.S	
5	NM08-245-20	通风机 VENTILATOR	1	玻璃钢 R.P	
4	NM08-245-12	救生绳 LIFELINE	2	组合件 ASSEMBLY	
3	BSW9812	示位灯 POSITIONING LIGHT	1	组合件 ASSEMBLY	
2		插座 BATTERY CHARGE PLUG	1	塑料 PLASTIC	
1	NM08-211-03-0	吊钩 RELEASE HOOK	2	浸? GALV. STEEL	
NO	CODE NAME	NAME OF ARTICLE	QTY	MATERIAL	REMARK

版本号 REV NO. 5.0M TOTALLY ENCLOSED LIFEBOAT
 版本号 REV NO. 5.0M全封闭救生艇

版本号 REV NO. REV 001 2009.5
 版本号 REV NO. REV 000 2007.3

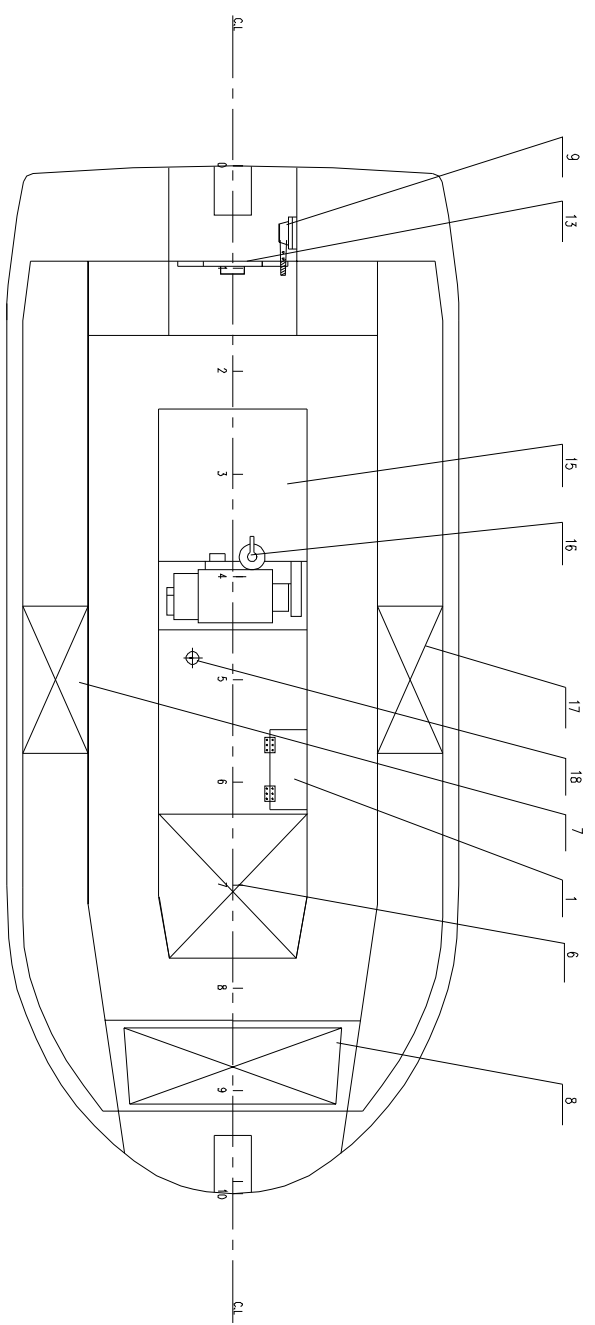
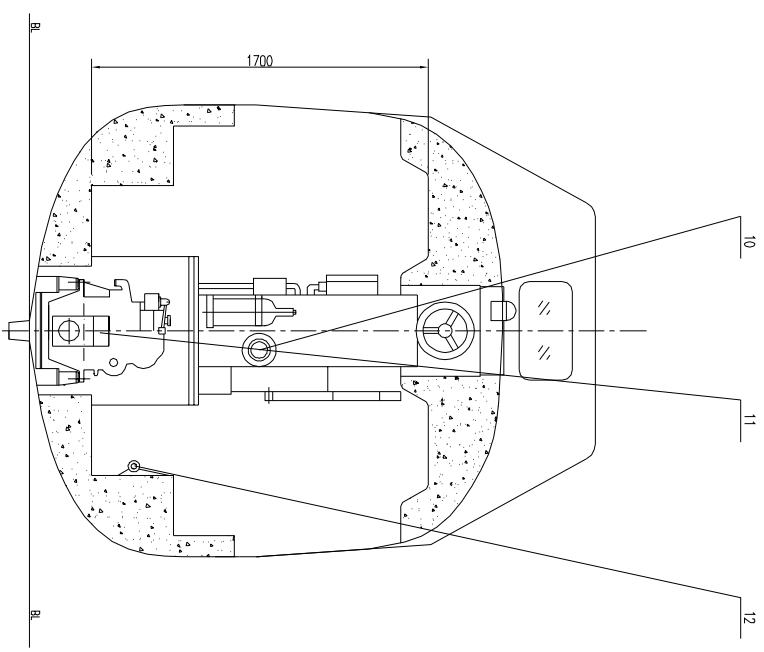
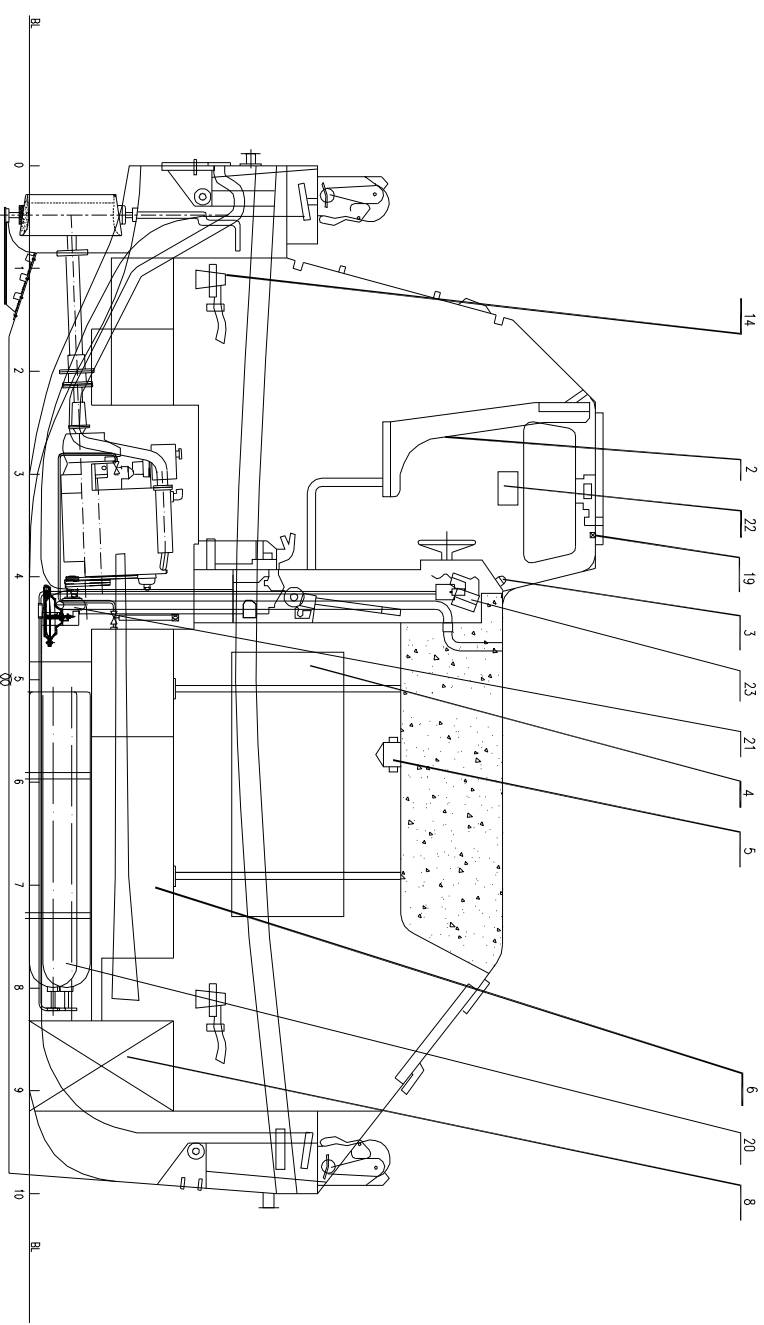
设计 DESIGNED 杨存国 YANG CUN GUO
 设计 CHECKED 杨存国 YANG CUN GUO

审核 VERIFIED 杨洪兴 YANG HONG XING
 审核 APPROVED 杨洪兴 YANG HONG XING

日期 DATE 日期 DATE
 日期 DATE 日期 DATE

总布置图 GENERAL ARRANGEMENT
 材料 MATERIAL
 页数 PAGES 1/2
 重量 WEIGHT
 比例 SCALE 1:40
 NINGBO NEW MARINE LIFESAVING EQUIPMENT CO.,LTD
 宁波新海洋救生设备有限公司

旧底图登记号
 底图登记号
 会签



NO	CODE NAME	NAME OF ARTICLE	QTY	MATERIAL	REMARK
P3	WS97	搜索灯 SEARCH LIGHT	1	组合件ASSEMBLY	
P2		主机启动操作说明书 OPERATING INSTRUCTION	1	铜 BRASS	
P1	ISG-51-10	喷水泵 WATER PUMP	1	组合件ASSEMBLY	
P0	WGA	空气瓶 AIR CYLINDER	3	钢 STEEL	
19	NM08-232-04-1	雨水收集器RAIN PLUG	1	铜 BRASS	
18	NM08-100-09	艉底塞BOTTOM PLUG	1	组合件ASSEMBLY	
17	NM08-235-13	淡水箱RESH WATER CASE	1	玻璃钢 R.P	
16	WZ7/2	灭火器EXTINGUISHER	1	干粉DRY POWDER	
15	NM08-235-25	机舱盖ENGINE COVER	1	玻璃钢 R.P	
14	HB50	太平斧HATCHET	2	组合件PRODUCT	
13	NM062-220-01-8	应急舵EMERGENCY HANDLE	1	不锈钢 S.S.	
12	NM-HJ-01	划桨及艇钩OAR&BOAT HOOK	2	组合件ASSEMBLY	
11	380-V	主机 ENGINE	1	组合件PRODUCT	
10	DY98E	电瓶开关ELECTRIC SOURCE SWITCH	1	组合件PRODUCT	
9	WB1125	手摇泵HANDLE PUMP	1	塑料 PLASTIC	
8	NM08-236-08	燃油箱FUEL OIL TANKER	1	玻璃钢 S	
7	NM08-235-11	属具箱EQUIPMENT CASE	1	玻璃钢 R.P	
6	NM08-235-14	食品箱FOOD CASE	1	玻璃钢 R.P	
5	CD012	顶灯CEILING LIGHT	2	组合件ASSEMBLY	
4	NM08-239-14	靠背 HEAD REST	1	玻璃钢 R.P	
3	CK-65	救生艇磁罗经COMPASS	1	组合件ASSEMBLY	
2	NM08-100-15-1	驾驶员座椅PILOTSMAN SEAT	1	玻璃钢 R.P	
1	NM08-235-12	电瓶箱 BATTERY CASE	1	玻璃 F.R.P	
N0	CODE NAME	NAME OF ARTICLE	QTY	MATERIAL	REMARK

版本号 REV NO.	REV 001	2009.5	5.0M TOTALLY ENCLOSED LIFEBOAT
版本号 REV NO.	REV 000	2007.3	5.0M全封闭救生艇
设计 DESIGNED	杨存国 YANG CUN GUO		总布置图 GENERAL ARRANGEMENT
校对 CHECKED	李宏兴 LI HONG XING		
审核 VERIFIED	杨宏芳 YANG HONG FANG		
审定 APPROVED			
日期 DATE			NM50F

旧底图登记号	
底图登记号	
会签	

材料 MATERIAL	NM 08B-100-03
PAGES	2/2
WEIGHT	
SCALE	1:40
NINGBO NEW MARINE LIFESAVING EQUIPMENT CO.,LTD 宁波新海洋救生设备有限公司	