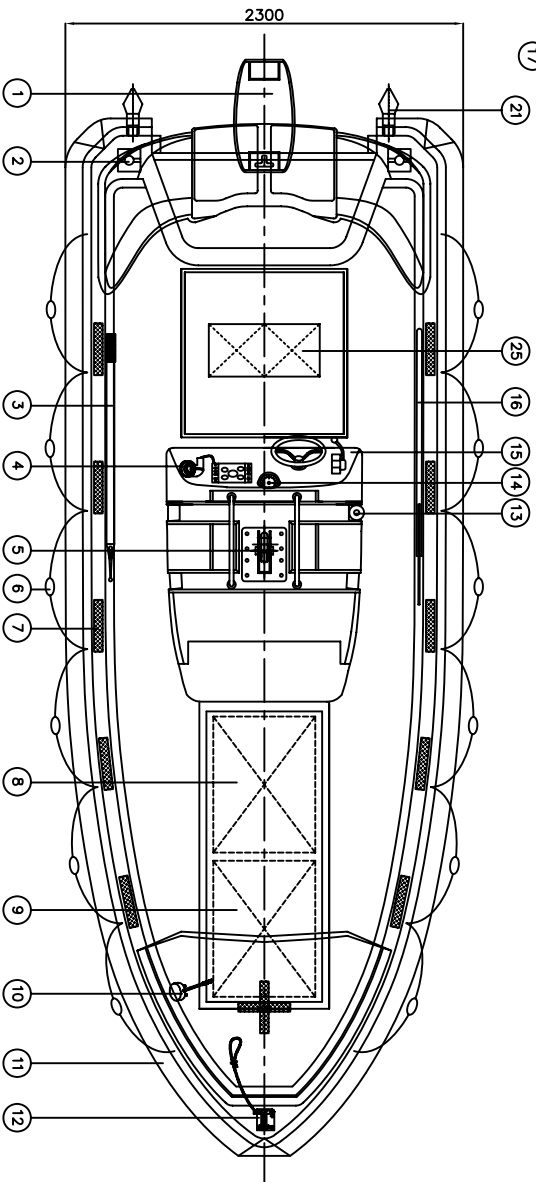


PROFILE



PLAN

技术参数 TECHNICAL DATA  
 总长 LENGTH OVERALL 6.00M  
 总宽 BEAM 2.30M  
 型深 DEPTH OF HULL MIDSHIPS 0.87M  
 空艇重 (包括燃油) WEIGHT (INCL. FUEL) 1175KG  
 油箱容量 FUEL CAPACITY 100L

6.00M  
 2.30M  
 0.87M  
 1175KG  
 100L

25	电瓶 BATTERY	2	
24	扶手 HANDRAIL	4	
23	艇底塞 DRAIN PLUG	1	
22	桨叉 CRUTCH	2	
21	自排水装置 AUTO-DRAIN DEVICE	2	
20	雷达反射器 RADAR REFLECTOR	1	
19	自扶正装置 SELF-RIGHTING	1	
18	示位灯 POSITIONING LIGHT	1	
17	螺旋桨 (带保护罩) PROPELLER GUARD	1	
16	可浮桨 OAR	2	
15	控制面板 CONTROL CONSOLE	1	
14	罗经 COMPASS	1	
13	灭火器 FIRE EXTINGUISHER	1	
12	首缆装置 PAINTER RELEASE	1	
11	护舷材 FENDER	1	
10	手摇泵 BILGE PUMP	1	
9	属具箱 EQUIPMENT BOX	1	
8	燃油箱 FUEL OIL TANK	1	
7	反光带 REFLECT STRIPS	26	
6	救生浮索 LIFE LINE	2	
5	吊钩 HOOK	1	
4	探照灯 SEARCH LIGHT	1	
3	艇篙 BOAT HOOK	1	
2	带缆桩 BOLLARD	2	
1	舷外机 OUTBOARD ENGINE	1	MERCURY 60HP

6.0M FAST RESCUE BOAT

6.0M 快速救援艇

总布置图 GENERAL ARRANGEMENT

材料 MATERIAL

PAGES 1/1 WEIGHT SCALE 1:25

NINGBO NEW MARINE LIFESAVING EQUIPMENT CO.,LTD

宁波新海救生设备有限公司

图号 图名 日期 审核 批准